



Schutzhaube für Lounge in L-Form 8, Armlehne rechts und/oder links

Anfrage Bestellung

Maße sind: Möbelmaß Haubenmaß

Schenkel A: _____ cm

Schenkel B: _____ cm

Breite: _____ cm

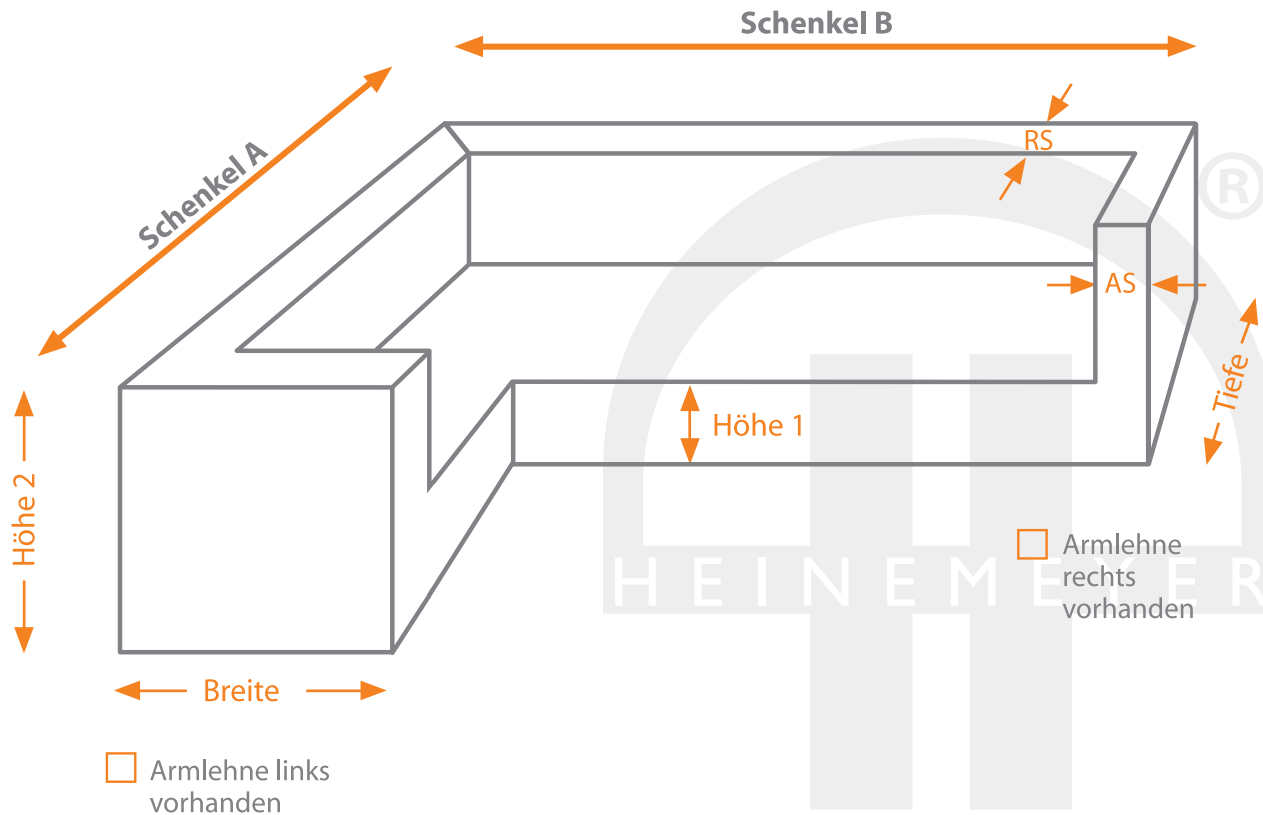
Tiefe: _____ cm

Höhe 1: _____ cm

Höhe 2: _____ cm

Armlehnenstärke (AS): _____ cm

Rückenlehnenstärke (RS): _____ cm



Armlehne links vorhanden

Armlehne rechts vorhanden

sonstiges: _____

Material:

- Teak Safe Grau Teak Safe Grün
 Teak Safe Crème Teak Safe Braun
 PROsista Grau
 Classic Line

Preis:

Zubehör:

- Ohne Ösen Mit Ösen
 Mit beigelegter Kordel
 4er Set Gummispanner/Anzahl Sets _____ Stck.
(optional zu den Ösen)

Menge:

_____ Stck.

Fachhändler: _____

Telefon: _____

Kommission: _____

E-Mail: _____