



# Schutzhaube für Lounge-Sofa 2

Anfrage

Bestellung

Maße sind:  Möbelmaß  Haubenmaß

Breite: \_\_\_\_\_ cm

Tiefe: \_\_\_\_\_ cm

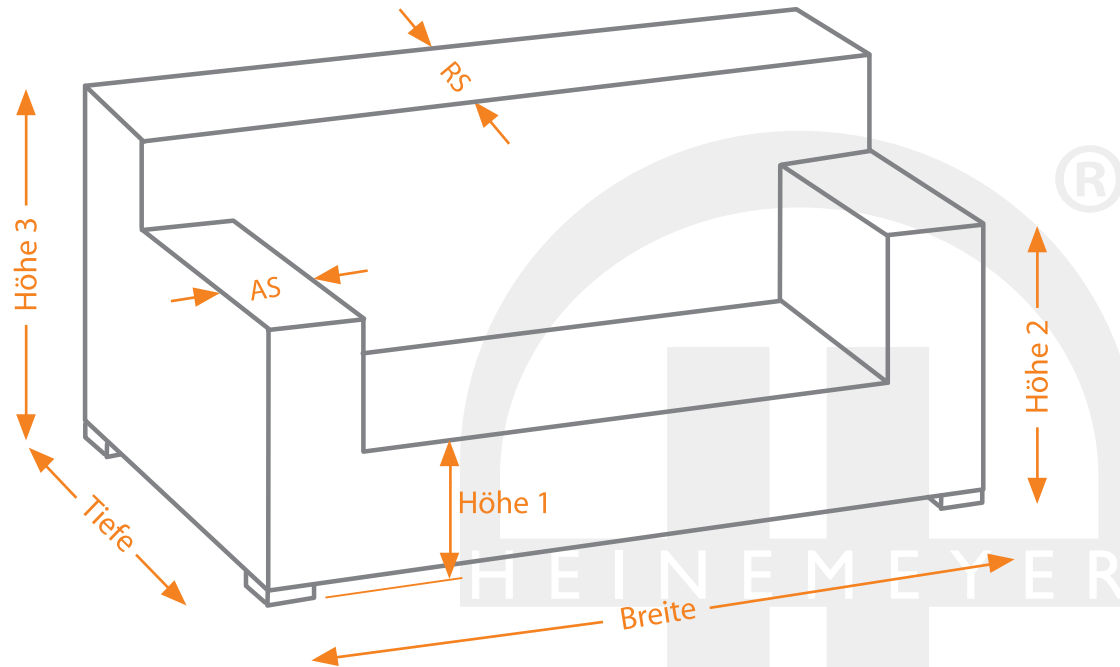
Höhe 1: \_\_\_\_\_ cm

Höhe 2: \_\_\_\_\_ cm

Höhe 3: \_\_\_\_\_ cm

Armlehnenstärke (AS): \_\_\_\_\_ cm

Rückenlehnenstärke (RS): \_\_\_\_\_ cm



sonstiges: \_\_\_\_\_  
\_\_\_\_\_

### Material:

- Teak Safe Grau  Teak Safe Grün \_\_\_\_\_
- Teak Safe Crème  Teak Safe Braun \_\_\_\_\_
- PROsista Grau \_\_\_\_\_
- Classic Line \_\_\_\_\_

### Preis:

### Zubehör:

- Ohne Ösen  Mit Ösen \_\_\_\_\_
- Mit beigelegter Kordel \_\_\_\_\_
- 4er Set Gummispanner/Anzahl Sets \_\_\_\_\_ Stck.  
(optional zu den Ösen)
- Mit eingenähtem Kordelzug  
(nur bei Teak Safe möglich) \_\_\_\_\_

**Menge:** \_\_\_\_\_ Stck.

Fachhändler: \_\_\_\_\_

Telefon: \_\_\_\_\_

Kommission: \_\_\_\_\_

E-Mail: \_\_\_\_\_