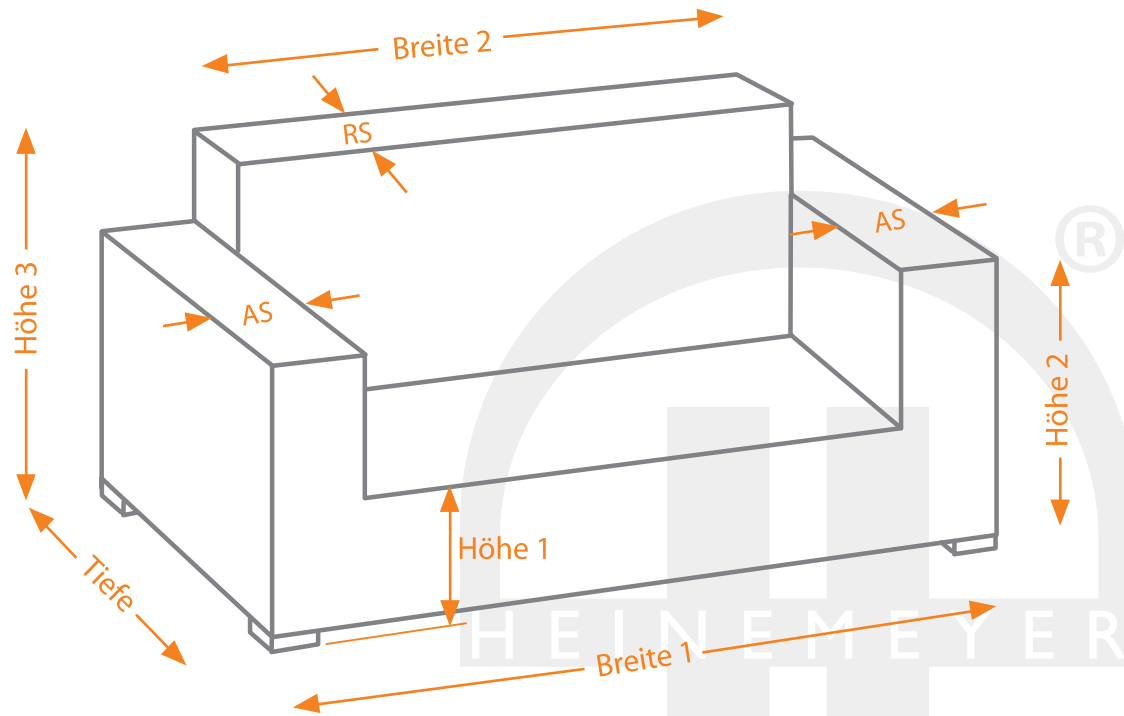




# Schutzhaube für Lounge-Sofa 3

Anfrage  Bestellung

Maße sind:  Möbelmaß  Haubenmaß



Breite 1: \_\_\_\_\_ cm  
Breite 2: \_\_\_\_\_ cm  
Tiefe: \_\_\_\_\_ cm  
Höhe 1: \_\_\_\_\_ cm  
Höhe 2: \_\_\_\_\_ cm  
Höhe 3: \_\_\_\_\_ cm  
Armlehnenstärke (AS): \_\_\_\_\_ cm  
Rückenlehnenstärke (RS): \_\_\_\_\_ cm

sonstiges: \_\_\_\_\_  
\_\_\_\_\_

**Material:**  
 Teak Safe Grau  Teak Safe Grün  
 Teak Safe Crème  Teak Safe Braun \_\_\_\_\_  
 PROsista Grau \_\_\_\_\_  
 Classic Line \_\_\_\_\_

**Zubehör:**  
 Ohne Ösen  Mit Ösen  
 Mit beigelegter Kordel  
 4er Set Gummispanner/Anzahl Sets \_\_\_\_\_ Stck.  
(optional zu den Ösen)  
 Mit eingenähtem Kordelzug  
(nur bei Teak Safe möglich)

**Menge:** \_\_\_\_\_ Stck.

Fachhändler: \_\_\_\_\_  
Kommission: \_\_\_\_\_

Telefon: \_\_\_\_\_  
E-Mail: \_\_\_\_\_